

Safety Precautions

- Read all safety precautions and installation instructions carefully before installing or servicing this fixture. Failure to comply with these instructions could result in potentially fatal electric shock and/or property damage.
- It is recommended that a qualified electrician perform all wiring. This fixture must be wired in accordance with all national and local electrical codes.
- Do not handle any energized fixture or attempt to energize any fixture with wet hands or while standing on a wet or damp surface or in water.
- This fixture is designed for use in a 120VAC, 60Hz fused circuit only. This fixture is compatible with a TRIAC (forward-phase or leading-edge) / ELV (reverse-phase or trailing-edge) dimmer.
- To reduce the risk of electrical shock, and to assure proper operation, this fixture must be adequately grounded. To accomplish proper grounding, there must be a separate ground wire (green) contact between this fixture and the ground connection of your main power supply panel.
- This fixture is intended to be used for general indoor lighting in dry or damp locations.
- Disclaimer

Changes or modifications not expressly approved by the party responsible for compliance could void the user's authority to operate the equipment. NOTE: This equipment has been tested and found to comply with the limits for a Class B digital device, pursuant to Part 15 of the FCC Rules and Canadian ICES-005 (B) / NMB-005 (B). These limits are designed to provide reasonable protection against harmful interference in a residential installation. This equipment generates uses and can radiate radio frequency energy and, if not installed and used in accordance with the instructions, may cause harmful interference to radio communications. However, there is no guarantee that interference will not occur in a particular installation. If this equipment does cause harmful interference to radio or television reception, which can be determined by turning the equipment off and on, the user is encouraged to try to correct the interference by one or more of the following measures:

- Reorient or relocate the receiver antenna.
- Increase the separation between the equipment and receiver.
- Connect the equipment into an outlet on a circuit different from that to which the receiver is connected.
- Consult with the dealer or an experienced radio/TV technician for help.

Any modifications to this fixture may void the warranty and interfere with the safe operation of the luminaire.

Operation is subject to the following two conditions: (1) this device may not cause interference, and (2) this device must accept any interference, including interference that may cause undesired operation of the device.

Assembly Instructions

Step 1 – Preparing for installation

- A. **Disconnect electrical power** at fuse or circuit breaker box before installing or servicing any part of this fixture.
- B. Carefully remove the fixture from the carton, remove components from hardware kit.
- C. Install mounting bracket (1) to the junction box (not included) using two screws (2) to secure it.

Wiring – All wiring must take place inside junction box (not included)

Caution: Make sure power is off at fuse or circuit breaker box. Check power wires for damage or scrapes. If power supply wires are within three inches of the LED driver, use wire suitable for at least 90°C (194°F). **Note:** Most dwellings built before 1985 have supply wire rated to 60°C. Consult a qualified electrician to ensure correct branch circuit conductor before installing.

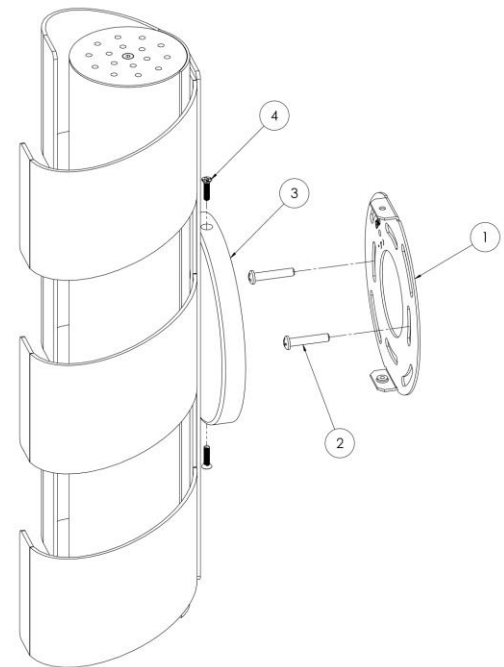
Step 2 – Wiring fixture

- A. Make all wire connections to appropriate wire. Secure with wire nuts (provided).
- B. Connect the green wire from the fixture to the supply power source ground wire.
- C. **For none-dimming fixture.** Connect the white wire from the fixture to the white (N) wire from supply power source. Connect the black fixture wire to the black (L) wire from supply power source.
- D. **For TRIAC dimming.** Connect the white wire from the fixture to the white (N) wire from dimming source per dimmer wiring instructions. Connect the black wire from the fixture to the black (L) wire from dimmer supply power source per dimmer wiring instructions.
- E. **Do not mix wires.** Pull on each wire lead to make sure connections are secure. Make certain no bare wires are exposed outside of wire connectors. Tuck all connections neatly into the junction box.

Step 3 – Mounting fixture

- A. Place fixture (3) over the fixture mounting plate (1), aligning the holes on top and bottom. Then use two screws (4) to secure the fixture in place.

Step 4 – Restore power at fuse or circuit breaker box.



Limited Factory Warranty

AFX Inc. hereby warranty that this fixture is free from defects in materials and workmanship when installed and used under normal operating conditions for a period of 5 years from date of shipment from factory. This warranty covers all component parts and extends only to replacement of defective fixture or components; it does not cover failure due to improper installation, misuse, mishandling or damage incurred in transit.

Précautions de sécurité

- Read attentivement l'ensemble des instructions de sécurité et d'installation avant d'installer ce luminaire ou de procéder à son entretien. Le non respect de ces instructions pourrait avoir pour conséquence des risques mortels d'électrocution ou endommager le produit.
- Il est recommandé qu'un technicien électrique qualifié installe le câblage. Ce luminaire doit être câblé conformément aux exigences du Code canadien de l'électricité, des lois provinciales sur les installations électriques et des règlements municipaux.
- Ne manipulez pas un luminaire sous tension et n'essayez pas de le mettre sous tension si vos mains sont mouillées ou si vous êtes sur une surface mouillée ou dans l'eau.
- Ce luminaire est conçu pour être monté sur un circuit 120 V c.a. 60 Hz équipé d'un boîtier de disjoncteurs ou d'un fusible.
- Assurez-vous que la source d'alimentation répond aux exigences de ce luminaire. (Lisez les étiquettes sur le boîtier du luminaire.)
- Pour réduire les risques d'électrocution et pour assurer un fonctionnement convenable, ce luminaire doit être mis à la terre. Pour installer convenablement la mise à la terre, le luminaire doit être relié au circuit de mise à la terre de votre tableau de distribution à l'aide d'un câble distinct (vert) ou d'un conduit métallique flexible. L'emplacement de la vis de mise à la terre est clairement indiqué en vert sur le boîtier.
- **Ce luminaire est destiné uniquement à être utilisé comme éclairage d'intérieur dans un endroit sec ou device**

INSTRUCTIONS DE MONTAGE

Étape 1 – Préparation pour l'installation

- A. Coupez l'alimentation électrique avant de procéder à l'installation ou à l'entretien de tout ou partie de ce luminaire
- B. Retirez le luminaire de l'emballage. Séparez les contenus des sachets de pièces.
- C. **Installez la traverse (1) sur la boîte de jonction (non comprise) à l'aide de deux vis (2).**

Câblage – Tout le câblage doit être placé à l'intérieur de la boîte de jonction.

Attention : Assurez-vous que l'alimentation est coupée au disjoncteur ou au fusible. Vérifiez que les câbles ne sont pas endommagés ou déchirés par endroit. Utilisez des câbles d'alimentation résistant à une température d'au moins 90 °C (194 °F). **Remarque:** La plupart des habitations construites avant 1985 sont équipées de câbles d'alimentation ne supportant que 60 °C. Prenez conseil auprès d'un électricien qualifié avant l'installation.

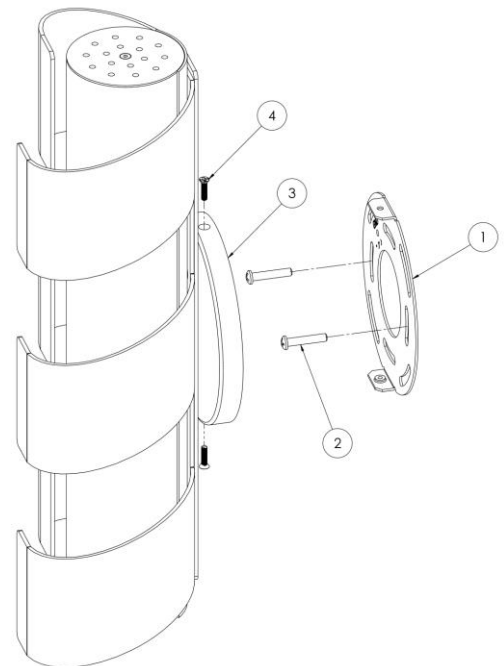
Étape 2 – Câblage

- A. Cet appareil ne fonctionnera pas convenablement s'il n'est pas connecté à un circuit électrique mis à la terre. Si la mise à la terre n'est pas convenablement effectuée, il existe des risques d'électrocution, de surchauffe, de mauvais fonctionnement et cela peut réduire la durée de vie des ampoules.
- B. Connectez les câbles entre eux de façon appropriée. Sécurisez le câblage en utilisant les capuchons de connexion (fournis).
- C. Connectez le fil vert du luminaire au fil vert du circuit d'alimentation.
- D. Le fil blanc du luminaire doit être connecté au fil blanc (N) de la source d'alimentation.
- E. Le fil noir du luminaire doit être connecté au fil noir (L) de la source d'alimentation.
N'intervertissez pas les fils. Tirez sur chaque fil pour vous assurer que les raccordements sont solides. Assurez-vous qu'aucun fil nu n'est visible hors des raccords. Repoussez bien les raccordements à l'intérieur de la boîte jonction.

Étape 3 – Montage du luminaire

- A. Installez le pavillon de recouvrement (3) sur la traverse en alignant les trous de chaque côté et en y vissant deux vis (4) pour l'arrimer au plafond.

Étape 4 – Remettre le courant au fusible ou au boîtier de disjoncteurs.



Garantie limitée du fabricant

AFX Lighting Inc. garantit ce luminaire contre tout vice de matériau et de fabrication lorsqu'il est installé correctement et utilisé dans des conditions normales pendant une période de 5 ans à compter de la date de l'achat. Cette garantie couvre tous les composants et se limite au remplacement du luminaire défectueux ou de ses composants; elle ne couvre pas les pannes consécutives à une installation non conforme, à une mauvaise utilisation, à une mauvaise manipulation ou à un endommagement pendant le transport.